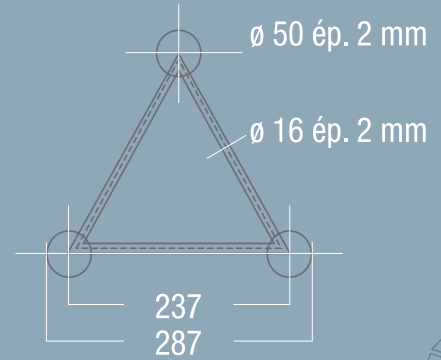


SX 290



STRUCTURE



CHARGES MAXIMALES (1/100)*		POINTE EN BAS					
Portée (m)	Flèche (mm)	Q	P1	P1 P2	P3 P3 P3	P4 P4 P4 P4	SW (kg)
		Q (kg/ml)	P1 (Kg)	P2 (kg/pt2)	P3 (kg/pt3)	P4 (kg/pt4)	
1	10	1338	1338	669	446	335	4
2	20	667	820	617	411	334	8
3	30	364	541	408	272	227	11
4	40	203	399	303	202	169	15
5	50	129	312	239	159	133	19
6	60	88	253	196	130	109	23
7	70	64	210	164	109	92	27
8	80	48	177	140	93	79	30
9	90	37	150	121	81	68	34
10	100	29	128	105	70	59	38
11	110	24	109	92	61	52	42
12	120	19	92	81	54	46	46
13	130	16	78	71	47	41	49
14	140	13	65	62	41	36	53
15	150	11	53	54	36	32	57
16	160	9	43	47	31	28	61
17	170	7	33	36	27	23	65
18	180	5	24	27	21	17	68
19	190	4	15	19	15	13	72
20	200	3	7	12	10	9	76

CHARGES PRÉCONISÉES (1/300)**		POINTE EN BAS					
Portée (m)	Flèche (mm)	Q	P1	P1 P2	P3 P3 P3	P4 P4 P4 P4	SW (kg)
		Q (kg/ml)	P1 (Kg)	P2 (kg/pt2)	P3 (kg/pt3)	P4 (kg/pt4)	
1	3	1338	1338	669	446	335	4
2	7	667	820	617	411	334	8
3	10	364	541	408	272	227	11
4	13	203	399	303	202	169	15
5	17	129	312	239	159	133	19
6	20	80	253	173	124	98	23
7	23	49	204	122	88	70	27
8	27	31	146	88	64	51	30
9	30	21	105	65	47	38	34
10	33	14	75	47	35	28	38
11	37	10	51	34	25	20	42
12	40	7	33	23	18	15	46
13	43	4	17	15	12	10	49
14	47	3	4	7	7	6	53
15	50	2	N.A	1	2	2	57
16	53	1	N.A	N.A	N.A	N.A	61
17	57	N.A	N.A	N.A	N.A	N.A	65
18	60	N.A	N.A	N.A	N.A	N.A	68
19	63	N.A	N.A	N.A	N.A	N.A	72
20	67	N.A	N.A	N.A	N.A	N.A	76

Sous réserve que l'utilisateur ait vérifié au préalable la stabilité au non-basculement de la poutre

