

combi zoom

COM 05 ZS - COM 05 ZW - COM 12 ZS - COM 12 ZW - COM 25 ZM - COM 25 ZW




SPOTLIGHT
professional lighting for the performing arts

ATTENZIONE:

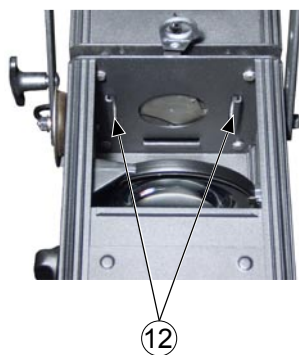
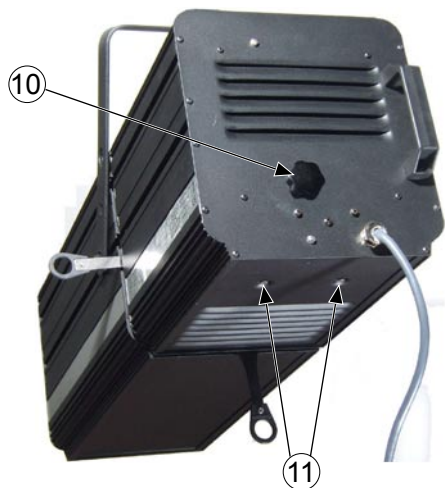
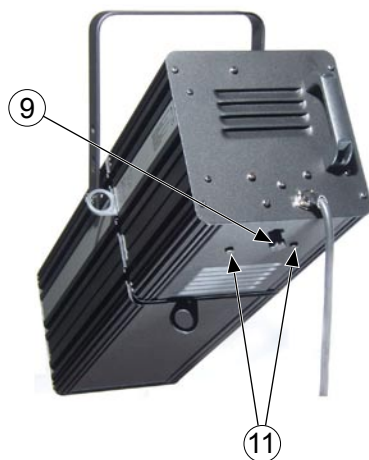
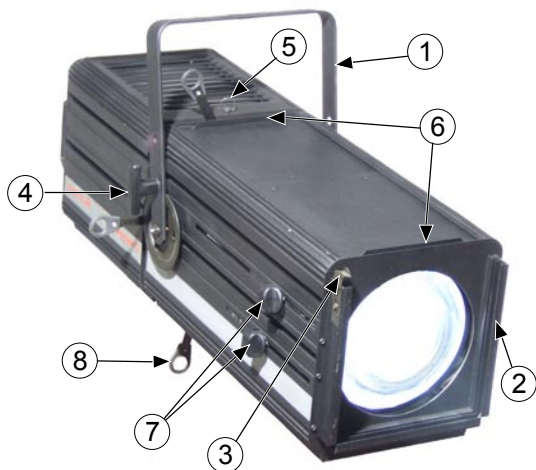
Prima di usare questi apparecchi, leggere attentamente le istruzioni che seguono.

Spotlight srl non potrà essere ritenuta responsabile di danni derivanti dalla non osservanza di dette istruzioni.

SAFETY WARNING:

Before using this product, read the present instructions carefully.

Spotlight srl will not be responsible for damage resulting from instructions not being followed.



DESCRIZIONE DEL PROIETTORE

Riferendoci alle immagini di pag. 2:

- ① Staffa di sospensione
- ② Guide porta accessori
- ③ Molla per bloccaggio accessori
- ④ Maniglia per regolazione inclinazione del faro
- ⑤ Chiusura tettuccio lanterna
- ⑥ Apertura sportelli avamproiettore
- ⑦ Pomelli per regolazione lenti: messa a fuoco e zoom
- ⑧ Leve comando ghigliottine
- ⑨ Pomolo per regolazione luce lampada (picco o flat) per COM 05 e COM 12
- ⑩ Pomolo per regolazione luce lampada (picco o flat) per COM 25
- ⑪ Viti per centratura lampada
- ⑫ Guide inserimento diaframma o portagobo

INDICAZIONI GENERALI

Il proiettore ora in Vs possesso risponde alle direttive 73/23 CEE in quanto conforme alle norme EN 60598-1 e EN 60598-2-17.

La targhetta che è sistemata sul fianco del proiettore, contiene le seguenti informazioni:

- modello
- massima tensione di alimentazione in V
- massima potenza della lampada in W
- grado di protezione IP
- massima temperatura ambiente ammissibile in °C
- massima temperatura del corpo del proiettore in °C
- distanza minima da ogni superficie infiammabile
- informazioni per riconoscere la posizione 0° del faro: quando la punta della freccia è rivolta verso l'alto
- angolo massimo di inclinazione verso l'alto e verso il basso. Questi limiti, imposti dal costruttore della lampada, non devono essere superati, pena una riduzione della vita utile della lampada o il deterioramento del faro.

INSTALLAZIONE

- Il proiettore è progettato esclusivamente per impiego professionale.
- Non installare il proiettore a contatto o vicino ad una superficie infiammabile
- Si prega di prestare la dovuta attenzione alle note

riportate sull'etichetta dell'apparecchio

- Ricordarsi di collegare la fune di sicurezza, se previsto dalle norme di sicurezza locali
- Il proiettore può essere usato sia sospeso, sia montato su cavalletto, ribaltando la forcella.

ACCESSORI

- telaio colori: inserire nell'apposita guida ② finché non è possibile far scattare la molla di ritegno ③.
 - cambiacolori in DMX: inserire la flangia del cambiacolori nell'apposita guida ② finché non è possibile far scattare la molla di ritegno ③.
- Se necessario fare scorrere il punto di attacco della forcella sul faro per riportare in bilanciamento il faro.

ATTENZIONE: sostituire immediatamente la lampada se visibilmente danneggiata.

CONNESSIONI ELETTRICHE

Il vostro faro è stato progettato per una tensione di alimentazione da 220V a 240V, 50-60 Hz.

Il cavo di alimentazione risponde alle norme CEI 20-22.

Prima e durante l'installazione osservare le seguenti norme:

- Verificare sempre l'efficienza del collegamento a terra della linea in uso.
- L'apparecchio è previsto per uso all'interno: pertanto deve essere protetto dall'umidità e dalla pioggia se usato in condizioni diverse (IP 20)
- Non impiegare lampade diverse da quelle indicate nella tabella lampade.
- Verificare che il voltaggio dell'apparecchio corrisponda al voltaggio di rete
- Sull'apparecchio non sono montati fusibili che se necessari dovranno essere installati sulla linea di alimentazione.
- Il faro **può essere collegato a un dimmer.**

ATTENZIONE: Gli apparecchi devono essere sempre collegati a terra

ACCENSIONE E PUNTAMENTO

Tramite la maniglia laterale ④ si può allentare il bloccaggio del faro in una certa posizione e modificare la sua inclinazione. Lo stesso si può fare riguardo alla rotazione dell'asse verticale, facendolo ruotare sul perno di aggancio al traliccio.

Con i pomelli ⑦ si effettua la regolazione delle dimensioni del fascio di luce (zoom) e la messa a fuoco.

Tramite le quattro ghigliottine ③ si può sagomare il fascio di luce per ottenere forme speciali.

Nell'apposita guida ⑫ possono essere inseriti un diaframma iride o un "gobo" tramite l'apposito portagobo.

Alla prima accensione dell'apparecchio potrà verificarsi una leggera emissione di fumo; ciò è normale e dovuto alla ricottura delle vernici nei punti più vicini alla lampada.

CAMBIO DELLA LAMPADA

ATTENZIONE

Per motivi di sicurezza, scollegare sempre l'apparecchio dalla rete di alimentazione prima di aprirlo per cambiare la lampada.

Collegare sempre l'apparecchio ad una linea di alimentazione elettrica che sia protetta con un fusibile scelto opportunamente secondo le indicazioni fornite dal costruttore delle lampade utilizzate.

Aprire il tettuccio lanterna tramite il pomello ⑤.
Togliere la vecchia lampada e inserire la nuova lampada nello zoccolo curando di non toccare il bulbo in quarzo.
Dopo la sostituzione della lampada può essere necessaria una centratura fine della stessa a causa delle tolleranze di posizione del filamento.
A tale scopo ruotare lentamente le due viti ⑪ per la centratura laterale della luce.
Muovere i pomelli ③ o ⑩ per la distribuzione uniforme

o a picco centrale del fascio luminoso.

Se la lampada dovesse avere un diverso centro luce (es. 1000 e 1200W) allentare, o stringere, di uno stesso numero di giri il pomello ③ e le viti ⑪ fino a compensare la diversa altezza delle lampade.

TIPO DI LAMPADA

Vedere tabella lampada.

PULIZIA

Per una maggiore resa del faro, occorre tener puliti il più possibile le lenti e lo specchio.

Per fare questo, dopo aver scollegato il faro dalla rete di alimentazione, si possono aprire i tettucci dell'avamproiettore ⑥ e della lanterna ⑤, e con uno straccio inumidito di alcool, pulire sia le lenti che lo specchio.

MANUTENZIONE

Sottoporre i fari a revisione almeno una volta all'anno per controllare l'integrità delle parti elettriche e meccaniche.

RICICLAGGIO

Il prodotto deve essere riciclato o smaltito secondo la direttiva 2002/96/CE



DESCRIPTION OF THE LUMINAIRE

Please refer to the pictures on page 2:

- ① Suspension yoke
- ② Accessory slots
- ③ Accessory locking spring
- ④ Handle for tilt regulation
- ⑤ Knob for opening top cover
- ⑥ Opening of the front head top covers
- ⑦ Knob for lens adjustment: focus and zoom
- ⑧ Levers to control the shutters
- ⑨ Lamp adjustment knob (peak or flat) for COM 05 and COM 12
- ⑩ Lamp adjustment knob (peak or flat) for COM 25
- ⑪ Lamp positioning screws
- ⑫ Iris diaphragm / gobo holder slots

INTRODUCTION

The luminaire you have bought conforms to 73/23/EEC, EN 60598-1 and EN 60598-2-17 directives and regulations.

The label on the side of the luminaire lists the following information:

- model
- mains supply voltage (V)
- lamp wattage (W)
- protection index IP
- maximum allowed ambient temperature in °C
- maximum temperature of the body in °C
- minimum distance from flammable surface
- information to find the position 0° of the luminaire: when the tip of the arrow points upwards
- maximum tilt angle range. These limits, imposed by the lamp manufacturer, should not be exceeded as they would reduce the luminaire's useful life or lead to its deterioration.

INSTALLATION

- The luminaire has been designed for professional use only
- Do not install the luminaire close to, or in contact with flammable surfaces

- Read carefully the information label on the side of the luminaire
- Remember to connect the safety wire, if required by local health and safety regulations
- The luminaire can be either suspended or mounted on a stand, by turning the yoke upside-down.

ACCESSORIES:

- colour filter frame: insert into the slots ② so that the retaining spring ③ is released.
 - DMX colour changer: insert the flange of the colour changer into the slots ② so that the retaining spring ③ is released.
- If necessary change the hanging position of the yoke on the fixture to restore correct balancing.

WARNING: replace immediately the lamp when visibly damaged.

ELECTRICAL CONNECTIONS

The luminaire has been designed to operate with a 220V to 240V supply, 50-60Hz.

The power cable conforms to CEI regulations 20-22.

Before and during the installation, make sure you follow the guidelines below:

- Always check the earth wiring for the line being used.
- All units are designed for indoor use: if they have to be used outdoors, ensure they are protected from dampness and rain (IP 20).
- Do not use lamps which are different from the ones listed in the lamp table
- Ensure the voltage for the unit is the same as the one used for the supply
- There are no fuses inside the units, if it is necessary they should be installed in the mains
- This unit can be connected to a dimmer.

WARNING:
The luminaires must always be earthed

SWITCHING ON AND FOCUSING

Using the handle on the side ④ it is possible to loosen the luminaire when it is locked in a certain position and thus change its inclination. You can rotate the luminaire on the vertical axis by rotating it on its hook clamp.

The zoom is adjusted with knob ⑦, by widening or narrowing the beam of light. The beam of light can be cut by the four shutters ⑧ to obtain special shapes. You can insert into the slots ② an iris diaphragm, or a gobo mounted in its holder.

When the unit is switched on for the first time, they may be a slight smoke emission; this is normal and it is only due to paint heating nearer the lamp.

CHANGING OF THE LIGHT BULB

WARNING

For safety reasons, always disconnect from the mains supply prior to opening the units to change the lamp.

Always connect the units to mains protected by a suitable electric fuse according to the instructions indicated by the manufacturer of the lamp you are using.

Open the luminaire top cover by acting on its knob ⑤. Remove the old bulb first. Insert the new lamp into the socket taking care not to touch the quartz bulb.

After replacing the light bulb, a fine centring may be necessary because of filament position tolerance. For which one should turn slowly the 2 screws ⑩ to carry out lateral centring of the light.

Move the knobs ⑨ or ⑩ for uniform distribution or the brightest beam of light.

If the light bulb should have a diverse "LCL" distance (e.g. 1000 and 1200W), loosen or tighten, by the same

number of turns of the knob ⑨ and the screws ⑩ till the different heights of the light bulbs are compensated for.

TYPE OF LAMP

See lamps table.

CLEANING

For the best results, it is important to ensure that both the lens and the reflector are kept clean.

To do so, after disconnecting the unit from the mains, open covers ⑥ and ⑤ and clean these parts using a soft cloth dampened with alcohol.

MAINTENANCE

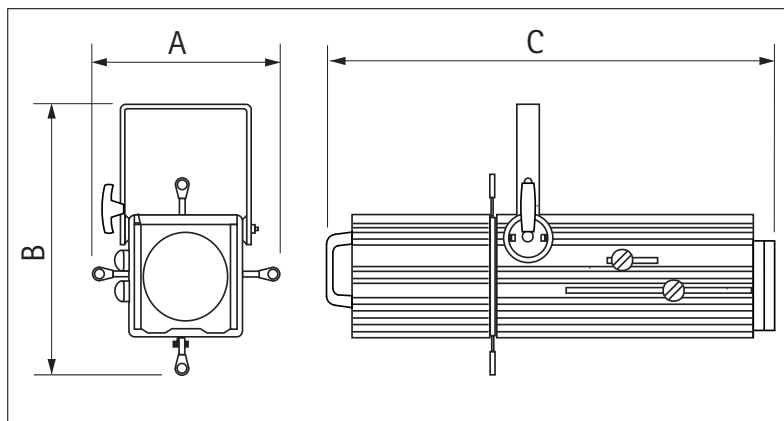
At least once a year, the luminaire should be serviced to ensure the integrity of the electrical and mechanical components.

RECYCLING

The product must be recycled or disposed of, according to Directive 2002/96/CE.




DIMENSIONI (mm) E PESI - DIMENSIONS (mm) AND WEIGHTS



Modello Model	Peso Weight	A (mm)	B (mm)	C (mm)
COM 05 ZS	4.8	271.5	365	486
COM 05 ZW	4.5	271.5	365	396
COM 12 ZS	9.8	272	393	718
COM 12 ZW	9.1	272	393	568
COM 25 ZM	25.1	356	564	897
COM 25 ZW	21.3	356	564	787

Lampade - Lamps

Modello - Model Modell - Modèle		W	Codice int. - Code Int'l code - Kodex	lm	t(h)	K
05	GY 9,5 (LC 46,5)	300	M 38	5200	2000	2950
		300	CP 81	7800	180	3200
		500	M 40	10000	2000	2950
		500	T 18	11000	360	3050
		500	CP 82	13500	180	3200
		650	T 26	14500	600	3050
		650	CP 89	17500	180	3200
12	GX 9,5 (LC 55)	1000	T 19	21000	750	3050
		1000	CP 70	25000	200	3200
		1000	CP 63	Refl.	180	3200
	GX 9,5 (LC 67)	1200	T 29	27600	480	3050
		1200	CP 90	30000	240	3200
25	G 22 (LC 75)	2000	CP 75	52000	480	3200
		2000	CP 92	52000	400	3200
	G 22 (LC 90)	2500	CP 91	65000	450	3200
	GY 16 (on request)	2000	CP 72	50000	480	3200